

## GENERATORI DI ARIA CALDA A CONDENSAZIONE COND-ECO



### DESCRIZIONE

La Rosso Officine, da sempre attenta al risparmio energetico, al comfort ed al benessere, presenta la nuova gamma di generatori di aria calda a condensazione serie COND-ECO.

La condensazione del vapore acqueo nel fumo prodotto dalla combustione consente di raggiungere rendimenti superiori al 100% alla potenza nominale, fino ad arrivare a rendimenti superiori al 105% con potenza resa pari al 30% della nominale.

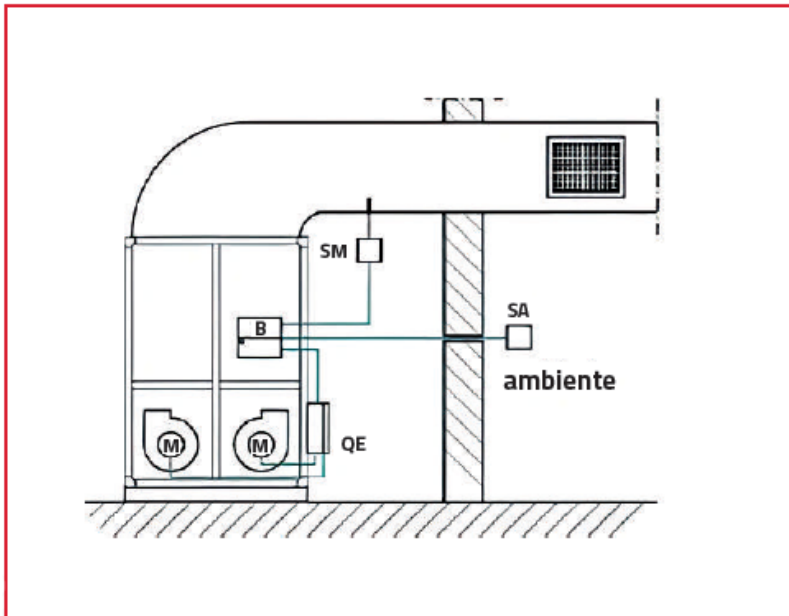
I generatori di aria calda serie COND-ECO sono macchine a basamento, idonee al riscaldamento di ambienti industriali e/o di grandi volumi che necessitano di ventilazione continua.

La gamma dei generatori a condensazione Rosso Officine comprende 5 modelli con potenze da 80 KW a 500 KW.



## GENERATORI DI ARIA CALDA A CONDENSAZIONE COND-ECO

### LOGICA DI FUNZIONAMENTO



La potenza fornita del generatore viene controllata dalla centralina di regolazione posta sul bruciatore modulante collegata alla sonda ambiente ed alla sonda di mandata.

- B** Bruciatore gas modulante con scheda di regolazione
- M** Motori/ventilatori
- QE** Quadro elettrico
- SM** Sonda di mandata
- SA** Sonda ambiente



## GENERATORI DI ARIA CALDA A CONDENSAZIONE COND-ECO

### CARATTERISTICHE TECNICHE

Modello Condeco	80	114	200	350	500
Portata aria m <sup>3</sup> /h	10.000	14.000	25.000	44.000	62.500
Prevalenza utile Pa	250	240	250	240	250
Potenza Elettrica kW	1,1 + 1,1	1,5 + 1,5	4,0 + 4,0	7,5 + 7,5	11,0 + 11,0
Assorbimento Elettrico (A)	2,6 + 2,6	3,5 + 3,5	6,5 + 6,5	14,8 + 14,8	20,9 + 20,9
Rumorosità dB (A) (*)	78	78	79	82	83
Tensione di alimentazione	230-400/3F+N/50Hz			400-660/3F+N/50Hz	

### VALORI PRESTAZIONI

#### Prestazioni a potenza nominale

Modello Condeco		80	114	200	350	500
Potenza Termica Focolare	kW	80	114	200	350	500
	kcal/h	68.800	98.040	172.000	301.000	430.000
Potenza Termica Resa	kW	82	117	205	361	516
	kcal/h	70.520	100.783	176.644	310.030	443.330
Rendimento (**)		102,5%	102,8%	102,7%	103,0%	103,1%

#### Prestazioni al 30% della potenza nominale

Modello condeco		80	114	200	350	500
Potenza termica focolare	kW	24	34	60	105	150
	kcal/h	20.640	29.412	51.600	90.300	129.000
Potenza Termica Resa	kW	25	36	63	111	158
	kcal/h	21.569	30.797	54.077	95.090	136.095
Rendimento (**)		104,50%	104,70%	104,80%	105,30%	105,50%



## GENERATORI DI ARIA CALDA A CONDENSAZIONE COND-ECO

### DATI TECNICI

Modello Cond Eco	80	114	200	350	500
A (cm)	128	140	176	206	225
B (cm)	128	140	176	235	285
C (cm)	178	195	200	235	258
D (cm)	12	12	12	12	12
E (cm)	122	138	138	165	186
F (cm)	104	117	117	138	159
G (cm)	23	25	27	30	30
∅ (cm)	15	15	25	30	30
LmXPm (cm)	118 x 118	130 x 130	166 x 166	192 x 221	211 x 271
2 x Lr x Hr	118 x 65	130 x 70	166 x 70	221 x 76	271 x 90
Peso (kg)	524	636	1005	1633	2111

